

Correction du DS1 du 20/10/2014.

Exercice 1.

1. Donner la définition d'un ouvert et d'un fermé. Présenter un ensemble qui n'est ni ouvert ni fermé.
2. Est-il vrai que: a) une réunion d'ouverts est un ouvert; b) une intersection d'ouverts est un ouvert; c) une réunion de fermés est un fermé; d) une intersection de fermés est un fermé ?

(Démonstration ou un contre-exemple le cas échéant)

3. Représenter graphiquement les ensembles suivants

$$A = \{(x, y) \in \mathbb{R}^2 \mid 0 < |x-2| < 1\}, \quad B = \{(x, y) \in \mathbb{R}^2 \mid 1 \leq \max(|x|, |y|) \leq 3\}.$$

Les ensembles A, B sont-ils ouverts? fermés? compacts? Déterminer leur intérieur, adhérence et la frontière.

Solution.

1. Un ensemble $O \subset \mathbb{R}^d$ est ouvert, si pour tout $x \in O$ il existe $r = r(x) > 0$ tel que $B(x, r) \subset O$. Un ensemble $F \subset \mathbb{R}^d$ est fermé, si F^c est ouvert. D'une manière équivalente, F est fermé s'il contient son propre ensemble d'adhérence, $\bar{F} \subset F$. Ceci veut dire que pour toute suite $(x^n)_n \subset F$ telle que $x = \lim_{n \rightarrow \infty} x^n$, on a $x \in F$.

On donne des exemples d'un ensemble qui n'est ni ouvert, ni fermé dans \mathbb{R} : $]0, 1]$, $(1/n)_n$ et \mathbb{Q} .

2. a) Une réunion d'ouverts est un ensemble ouvert - vrai, démonstration: soit O_α un ouvert, $\alpha \in A$. Montrons que $\cup_{\alpha \in A} O_\alpha$ est ouvert. En effet, soit $x \in \cup_{\alpha \in A} O_\alpha$. Alors il existe un $\alpha_0 \in A$ tel que $x \in O_{\alpha_0}$ et donc un $r > 0$ tel que $B(x, r) \subset O_{\alpha_0}$. Par conséquent, $B(x, r) \subset O_{\alpha_0} \subset \cup_{\alpha \in A} O_\alpha$, CQFD.

b) Une intersection d'ouverts est un ouvert - faux, exemple:

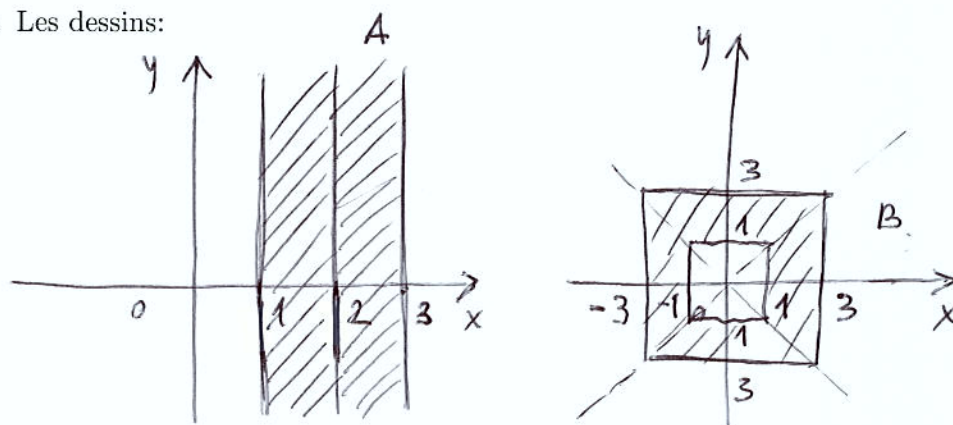
$$\cap_{n \geq 1}]-1/n, 1/n[= \{0\}.$$

c) Une réunion de fermés est un fermé - faux, exemple:

$$\cup_{x \in]0, 1[} \{x\} =]0, 1[.$$

d) Une intersection de fermés est un fermé - vrai, pour la démonstration il suffit de prendre le complémentaire dans a) et utiliser que $(O_\alpha)^c = F_\alpha$, un fermé, avec les lois de Morgan.

3. Les dessins:



Nous traitons en détail le cas d'ensemble A , et énonçons seulement les résultats pour l'ensemble B , l'argument étant analogue.

Il est facile de voir que l'ensemble A est ouvert. En effet, si $(x, y) \in A$, alors il y a $\epsilon_1 > 0, \epsilon_2 > 0$ tels que $0 < \epsilon_1 < |x - 2| < 1 - \epsilon_2 < 1$. On vérifie alors que $B((x, y), \epsilon) \subset A$ avec $\epsilon = \min(\epsilon_1, \epsilon_2)$.

Par conséquent, A étant non-vide, n'est pas fermé et donc pas compact. Comme A est ouvert, son intérieur coïncide avec A lui-même. Nous allons montrer que $\bar{A} = \{(x, y) \in \mathbb{R}^2 \mid 0 \leq |x - 2| \leq 1\} = \{(x, y) \in \mathbb{R}^2 \mid |x - 2| \leq 1\}$. Nous aurons alors $Fr(A) = \bar{A} \setminus A^\circ = \{(x, y) \in \mathbb{R}^2 \mid |x - 2| = 0, |x - 2| = 1\} = \{(x, y) \in \mathbb{R}^2 \mid x = 1, x = 2, x = 3\}$.

Pour \bar{A} : soit $((x^n, y^n))_n \subset A$ et $\lim_{n \rightarrow \infty} (x^n, y^n) = (x, y)$. Ceci implique que $\lim_{n \rightarrow \infty} x^n = x$, et, comme $0 < |x^n - 2| < 1$, ou bien $1 < x^n < 2$ ou $2 < x^n < 3$, on obtient, en passant à la limite, $1 \leq x \leq 2$ ou $2 \leq x \leq 3$, respectivement. Cela montre $1 \leq x \leq 3$, d'où le résultat.

Concernant B , il est fermé (pas ouvert donc), borné et donc compact. D'un coup $B^\circ = \{(x, y) \in \mathbb{R}^2 \mid 1 < \max(|x|, |y|) < 3\}, \bar{B} = B$, et $Fr(B) = \{(x, y) \in \mathbb{R}^2 \mid \max(|x|, |y|) = 1, \max(|x|, |y|) = 3\}$.

Exercice 2. Soit $r > 0$. Démontrer qu'une boule ouverte $B(x, r)$ est un ensemble ouvert et une boule fermée $\bar{B}(x, r)$ est un fermé.

Solution. Considérons d'abord le cas de $B(x, r)$. Soit $y \in B(x, r)$ et $d = d(y, x) < r$. Posons $\delta = r - d > 0$. Nous avons alors $B(y, \delta) \subset B(x, r)$. En effet, pour tout $z \in B(y, \delta)$ on a $d(z, x) \leq d(z, y) + d(y, x) < (r - d) + d = r$ et, par conséquent, $B(x, r)$ est ouvert.

Pour montrer que $\bar{B}(x, r)$ est fermé, montrons que $(\bar{B}(x, r))^c = \{y \in \mathbb{R}^d \mid d(y, x) = \|y - x\| > r\}$ est ouvert. Nous allons reprendre le raisonnement du paragraphe précédent dans ce cadre légèrement différent. Soit

$y \in (\bar{B}(x, r))^c$ et $d = d(y, x) > r$. Posons $\delta = d - r$. Montrons alors que $B(y, \delta) \subset (\bar{B}(x, r))^c$. En effet, pour tout $z \in B(y, \delta)$ on a $d(z, x) \geq |d(z, y) - d(y, x)| = d(y, x) - d(z, y) > d - (d - r) = r$, CQFD.

Exercice 3.

1. L'application $(x, y) \mapsto |3x + 5y|$ définit-elle une norme sur \mathbb{R}^2 ? Justifiez votre réponse.

2. Démontrez que

$$\|(x, y)\|' = |x| + 2|y|$$

est une norme sur \mathbb{R}^2 . Dessinez la boule $B_{\|\cdot\|'}(0, 1) = \{(x, y) \in \mathbb{R}^2 : \|(x, y)\|' < 1\}$.

3. Trouver des constantes $0 < C_1 < C_2$ telles que pour tout $z = (x, y) \in \mathbb{R}^2$

$$C_1\|z\| \leq \|z\|' \leq C_2\|z\|$$

(on dit alors que les normes $\|\cdot\|$ et $\|\cdot\|'$ sont équivalentes).

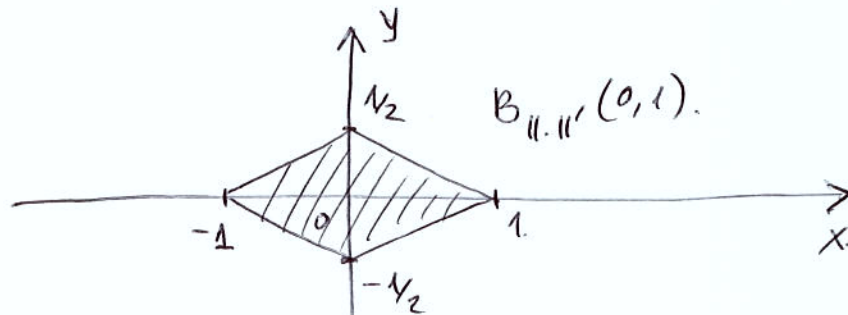
Solution.

1. Notons $F((x, y)) = |3x + 5y|$. Cette application n'est pas une norme, car on doit avoir (par la 1-ière propriété de la norme) que $F((x, y)) = 0 \Rightarrow (x, y) = 0$. Ce n'est évidemment pas vrai, car les vecteurs de la forme $(5t, -3t), t \in \mathbb{R}^*$, sont différents de zéro et $F((5t, -3t)) = 0$.

2. L'application $\|\cdot\|' : \mathbb{R}^2 \rightarrow \mathbb{R}_+$ est par contre une norme. En effet:

- $\forall z = (x, y) \in \mathbb{R}^2 : \|(x, y)\|' = |x| + 2|y| \geq 0$ et $\|(x, y)\|' = 0$ implique $|x| + 2|y| = 0$, d'où $|x| = 0, |y| = 0$ et donc $(x, y) = 0$.
- $\forall \lambda \in \mathbb{R} : \|\lambda z\|' = |\lambda x| + 2|\lambda y| = |\lambda|(|x| + 2|y|) = |\lambda|\|z\|'$.
- $\|z + z'\|' = |x + x'| + 2|y + y'| \leq (|x| + |x'|) + 2(|y| + |y'|) = (|x| + 2|y|) + (|x'| + 2|y'|) = \|z\|' + \|z'\|'$.

Voici le dessin de $B_{\|\cdot\|'}(0, 1)$:



3. On utilisera le lemme démontré en CM qui dit que $\forall z \in \mathbb{R}^2$:

$$|x| \leq \|(x, y)\| \leq |x| + |y|, \quad |y| \leq \|(x, y)\| \leq |x| + |y|,$$

où $\|\cdot\|$ est la norme euclidienne. Par conséquent

$$\|(x, y)\| \leq |x| + |y| \leq |x| + 2|y| = \|(x, y)\|' \leq 3\|(x, y)\|.$$

Donc $C_1 = 1, C_2 = 3$.

Exercice 4. *Etudier l'existence de la limite suivante:*

$$\lim_{(x,y) \rightarrow (0,0)} \frac{3x^2 + 4y^2}{2x^2 + 3y^2}. \quad (*)$$

Indication: *considérer la limite au long des droites $y = ax$, $a \in \mathbb{R}$.*

Solution. Comme indiqué, soit $y = ax$, $a \in \mathbb{R}^*$. Notons que $(x, y) \rightarrow (0, 0)$ ssi $x \rightarrow 0$. Alors,

$$\begin{aligned} \lim_{(x,y) \rightarrow (0,0)} \frac{3x^2 + 4y^2}{2x^2 + 3y^2} &= \lim_{x \rightarrow 0} \frac{x^2(3 + 4a^2)}{x^2(2 + 3a^2)} \\ &= \lim_{x \rightarrow 0} \frac{(3 + 4a^2)}{(2 + 3a^2)} = \frac{(3 + 4a^2)}{(2 + 3a^2)}. \end{aligned}$$

En prenant, par exemple, $a = 1$ et $a = 2$, nous constatons que les valeurs de la limite au long des droites $y = ax$ sont différentes et la limite (*) n'existe donc pas.

FIN